






Titanio monofilamento

Titanium monofilament


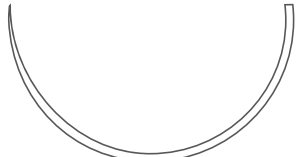
Titanio monofilamento

	MOLECOLA	Titanio, presenza in tracce di altri elementi: (C~0.01%, Fe~0.05%, N ~0.008%, O ~0.07%, H~ 0.002%).
	TIPO DI FILO	Monofilamento.
	COLORE	Naturale argentato.
	DIAMETRI ED AGHI STANDARD	Diametri da EP 2 a 10; Diametri da USP 3/0 a 8. Aghi atraumatici in acciaio inox AISI 300 o AISI 400.
	INDICAZIONI	Chiusura dello sterno; ritenzione e riparazione dei tendini; in chirurgia ortopedia.
	COMPOSITION DESCRIPTION	Titanium, traces of other elements: (C~0.01%, Fe~0.05%, N ~0.008%, O ~0.07%, H~ 0.002%).
	COLOUR	Silver.
	SIZES AND STANDARD NEEDLES	EP from 2 to 10; from USP 3/0 and 8. Steel is attached to AISI 300 or AISI 400 stainless steel atraumatic needles.
	INDICATIONS	For sternum closure; for tendons retention and fixing; in orthopaedics surgery.
	MOLÉCULA	Titanio, indicios de otros elementos: (C~0.01%, Fe~0.05%, N ~0.008%, O ~0.07%, H~ 0.002%).
	TIPO DE HILO	Sutura sintética no absorbible monofilamento.
	COLOR	Plata.
	DIÁMETRO Y AGUJAS	Diámetro de EP 2 a 10; diámetro de USP 3/0 a 8. La sutura Acero se presenta montada en agujas atraumáticas de acero inoxidable AISI 300 o AISI 400.
	INDICACIONES	Cierre de esternón, retención y reparación de los tendones; en cirugía ortopedia.

▲ 1/2 C. TRIANGOLARE TAGLIANTE INTERNO - INTERNAL CUTTING EDGE 1/2 C. - TRIANGULAR CURTANTE INTERNO 1/2 C.

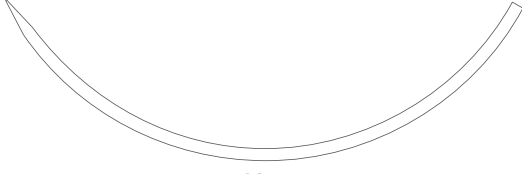
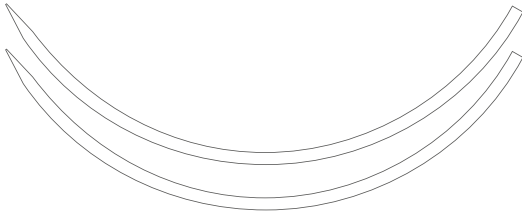
AGO NEEDLE AGUJA (mm)	CARATTERISTICHE CHARACTERISTICS CARACTERÍSTICAS	FILO THREAD HILO (cm)	USP	EP	CODICE CODE CÓDIGO	BUSTE PACKS SOBRES
 HCSG 48 super rinforzato, over heavy, super reforzada		45	5	7	TN874	12
		45	6	8	TM08A	12
		2 x 45	5	7	02TN874	12
		2 x 45	6	8	02TM08A	12
 HCSG 60 super rinforzato, over heavy, super reforzada		45	6	8	TM09A	12

▼ 1/2 C. TAPER-CUTTING - TAPER-CUTTING 1/2 C. - TAPER-CUTTING 1/2 C.

AGO NEEDLE AGUJA (mm)	CARATTERISTICHE CHARACTERISTICS CARACTERÍSTICAS	FILO THREAD HILO (cm)	USP	EP	CODICE CODE CÓDIGO	BUSTE PACKS SOBRES
 HRSG 48 - rinforzato, heavy, reforzada		45	5	7	TN33A	12
		45	6	8	TM10A	12
 HRSG 60 - rinforzato, heavy, reforzada		45	6	8	TM877	12

▼ 1/2 C. TRIANGOLARE - CUTTING EDGE 1/2 C. - TRIANGULAR 1/2 C.

AGO NEEDLE AGUJA (mm)	CARATTERISTICHE CHARACTERISTICS CARACTERÍSTICAS	FILO THREAD HILO (cm)	USP	EP	CODICE CODE CÓDIGO	BUSTE PACKS SOBRES
 HSG 55 - rinforzato, heavy, reforzada		45	5	7	TN57A	12
		45	6	8	TM46A	12

▼ 3/8 C. TRIANGOLARE - CUTTING EDGE 3/8 C. - TRIANGULAR 3/8 C.						
AGO NEEDLE AGUJA (mm)	CARATTERISTICHE CHARACTERISTICS CARACTERÍSTICAS	FILO THREAD HILO (cm)	USP	EP	CODICE CODE CÓDIGO	BUSTE PACKS SOBRES
 DS 76		75	5	7	TN741	12
 DS 2 x 76	Doppio Ago - Double Needle Doble Aguja	75	5	7	TN741K	12

FILI PRETAGLIATI - PRE-CUT THREADS - HEBRAS SIN AGUJA						
	CARATTERISTICHE CHARACTERISTICS CARACTERÍSTICAS	FILO THREAD HILO (cm)	USP	EP	CODICE CODE CÓDIGO	BUSTE PACKS SOBRES
		2 x 45	5	7	TN	12
		2 x 75	5	7	TNAQ	12
		2 x 45	6	8	TM	12
		2 x 75	6	8	TMAQ	12